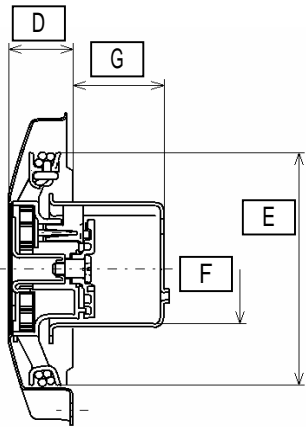
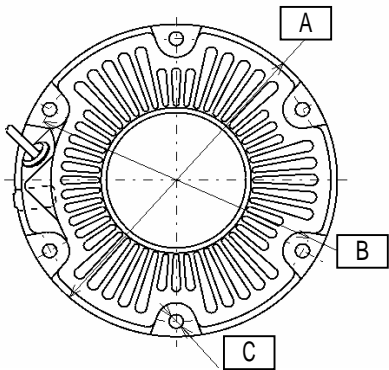
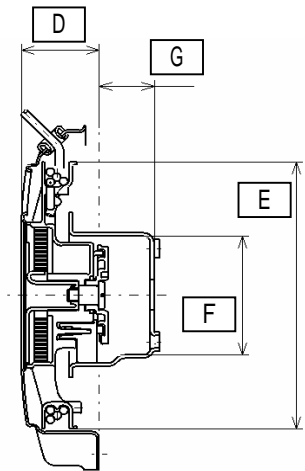
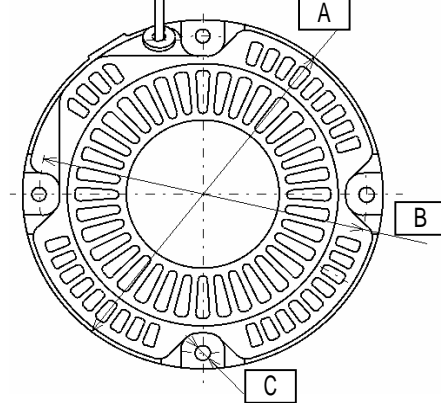


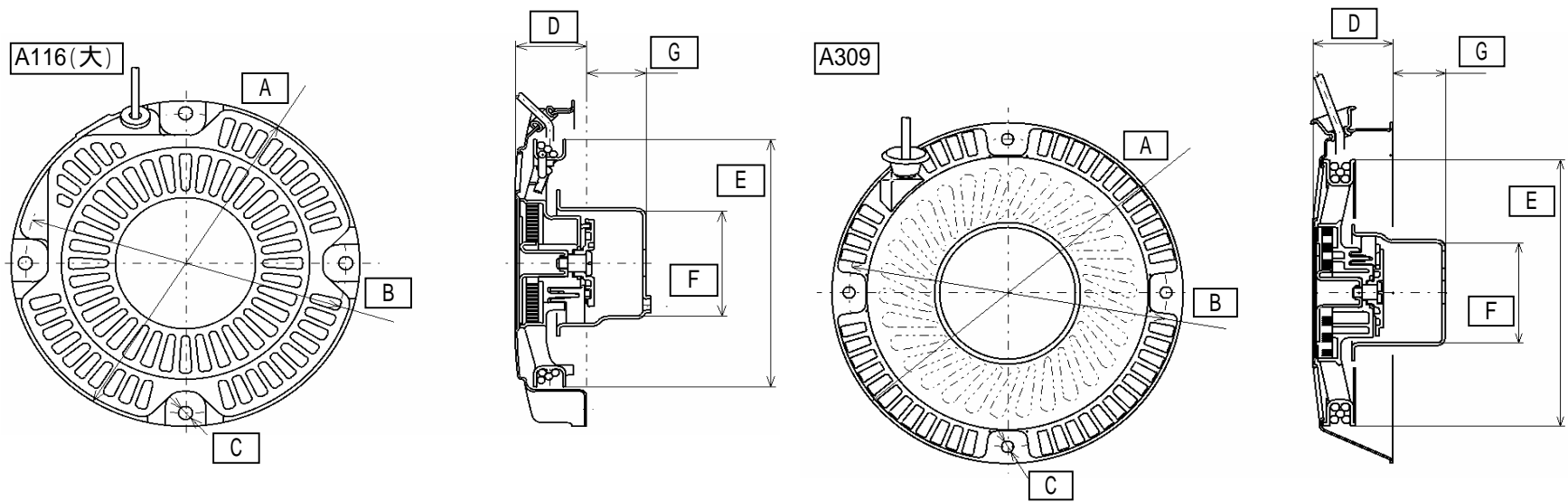
用途	型式	エンジン排気量 (cc)																				
		100	150	200	250	300	350	400	450													
ポンプ 発電機	リコイルスター	A074	■																			
		A116	■	■																		
		A309			■	■	■	■	■	■	■	■	■	■	■	■	■	■	■	■	■	■
		A126	■	■																		
		A210		■	■	■	■	■	■	■	■	■	■	■	■	■	■	■	■	■	■	■
		A308								■	■	■	■	■	■	■	■	■	■	■	■	■
汎用	センマイダンパ式リコイルスター	A090-a	■	■																		
		A090-b		■	■	■	■	■	■	■	■	■	■	■	■	■	■	■	■	■	■	■

A074



A116(小)





型式	指示位置	リコイルスタータ			
		A074	A116(小)	A116(大)	A309
リコイル最外径	A	148	165	174	207
取り付けピッチ	B	134	150	160	187
取り付け穴径	C	6.5	7.0	7.0	7.0
リコイル全高	D	29.5	35.5	35.5	47
リール径	E	110	126	132	162
プーリ内径	F	52	56	56	61
プーリ取り付け面 ～リコイル取り付け面	G	お客様のご要望により設定します			