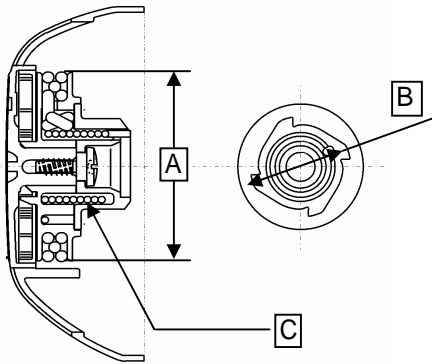
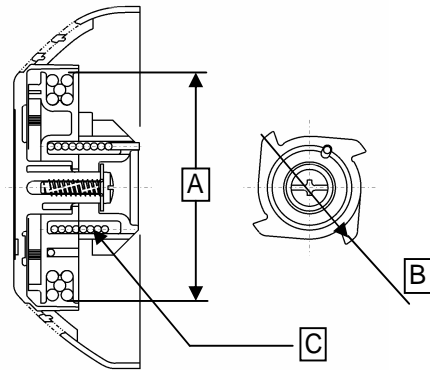


用途	型式	エンジン排気量 (cc)															
		10	12	15	18	20	22	25	28	30	32	35	40	45	50	55	60
チェーンソー	リコイルスターター	A037															
		A038															
		A027															
	コイルダンパ式リコイルスターター	A081-8															
		A081-8a															
		A081-2															



A081-8
A081-8a



A081-2

型式	指示位置	コイルダンパ式スターター		
		A081-8	A081-8a	A081-2
リール径	A	60	60	74
カム径	B	32	32	43.2
ダンバースプリング	C	2.1	2.3	2.3