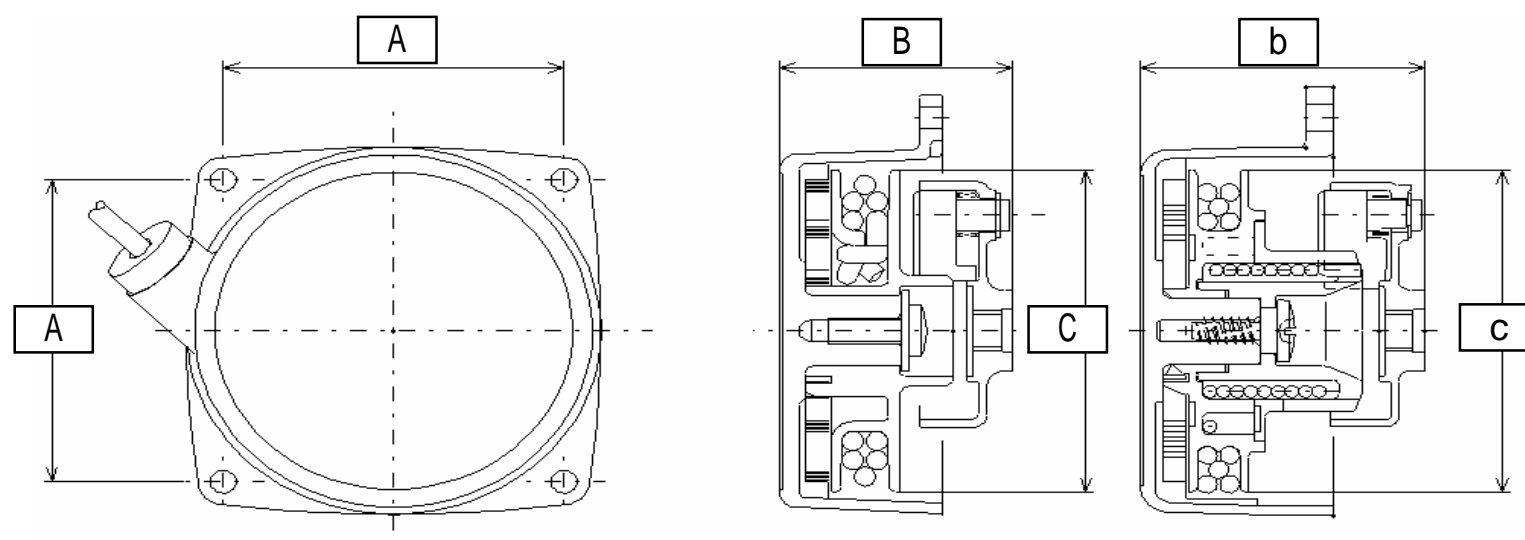
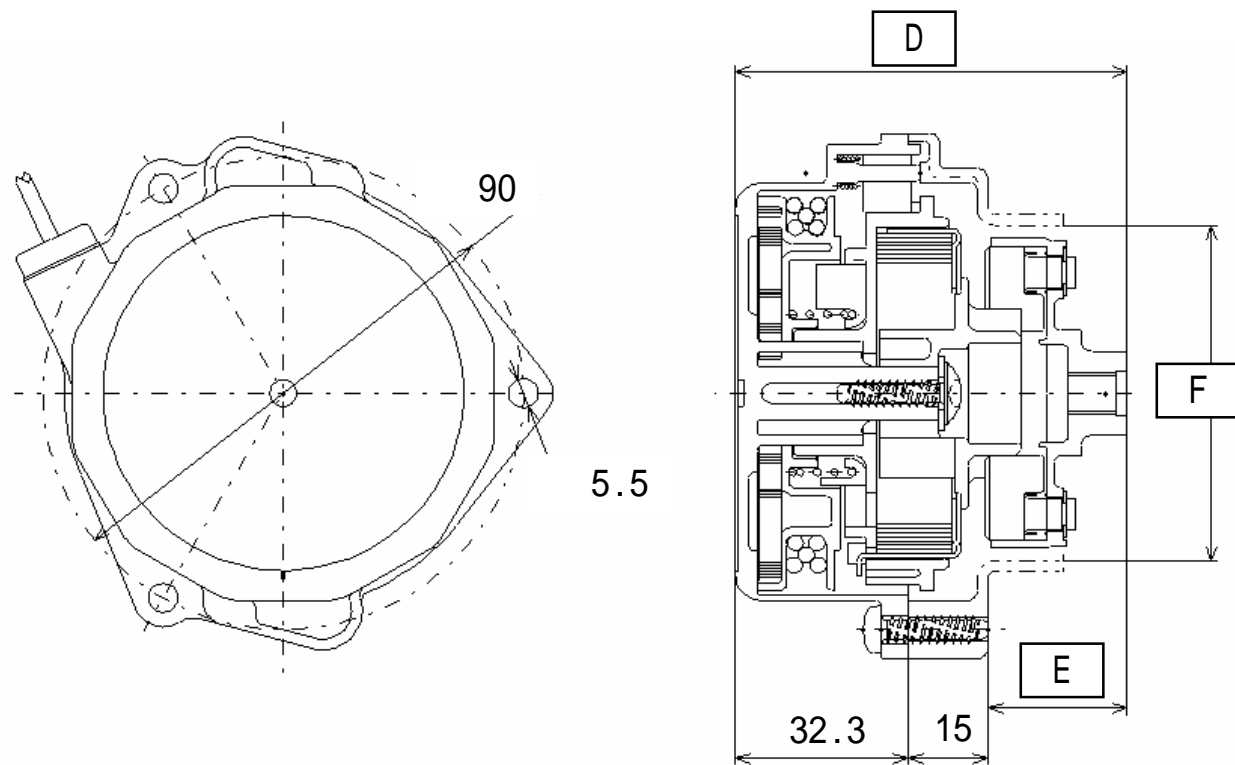


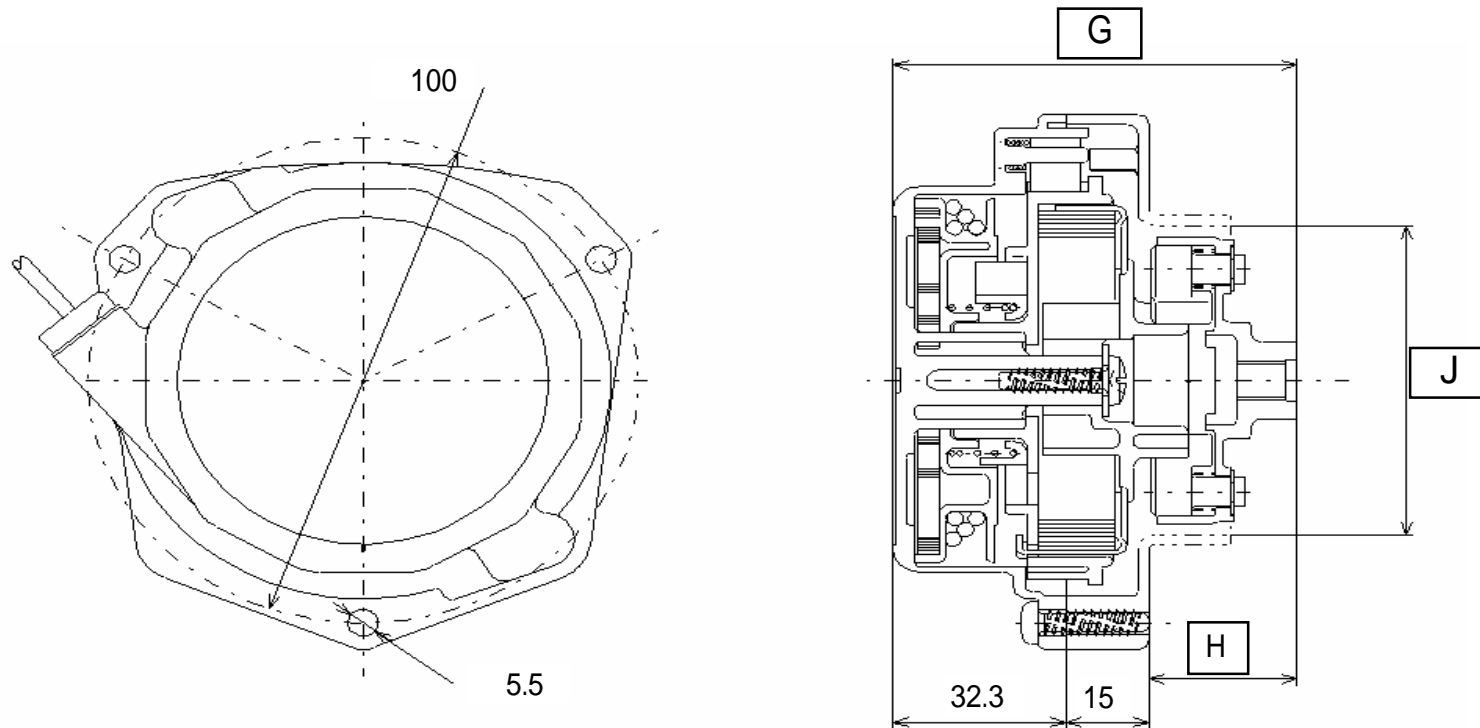
用途	型式	エンジン排気量 (cc)								
		10	20	30	40	50	60			
トリマー ブッシュカッター ブロー etc,	リコイルスターター	A010		■						
		A028		■						
		A036			■					
		A056				■				
		A012		■						
		A015		■						
		A018				■				
		A026		■						
		A032				■				
		A080-1			■					
A080-3					■					
コイルダンパ式リコイルスターター	A081-3		■							
	A081-7		■							
	A081-7a				■					
	A081-1					■				



型式	指示位置	リコイルスターター				コイルダンパ式スターター			
		A010	A028	A036	A056	A081-3	A081-7	A081-7a	A081-1
取り付けピッチ	A	55	58	60	66	55	58	60	66
ブローリ取り付け面 ~ケース上面	B	36.5	39	41	40.5	/	/	/	/
	b	/	/	/	/	44.5	45.5	50	51.5
リール径	C	53	60	64	75	/	/	/	/
	c	/	/	/	/	56	60	64	75



型式	指示位置	蓄力式スタータ					
		A080-1-a		A080-1-b			
ブーリ取り付け面 ~ケース上面	D	63.3	69.3	69.3	73.3	75.3	79.3
ブーリ取り付け面 ~アダプター下面	E	16	22	22	26	28	32
アダプター内径	F	(min) 55		(min) 64			



型式	指示位置	蓄力式スタータ					
		A080-3					
ブーリ取り付け面 ~ケース上面	G	69.5	71.5	73.5	75.5	77.5	79.5
ブーリ取り付け面 ~アダプター下面	H	23	25	27	29	31	33
アダプター内径	J	(min) 64					